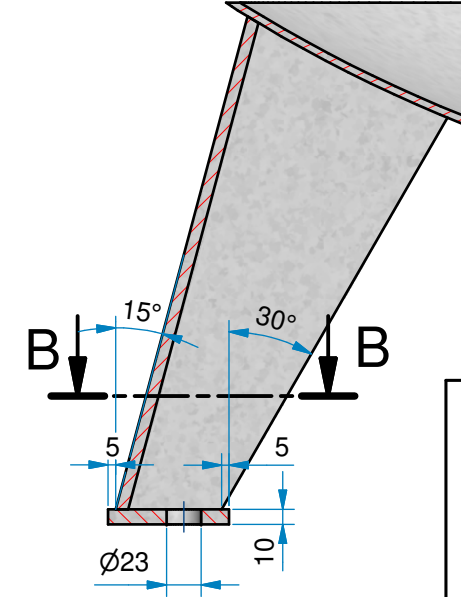
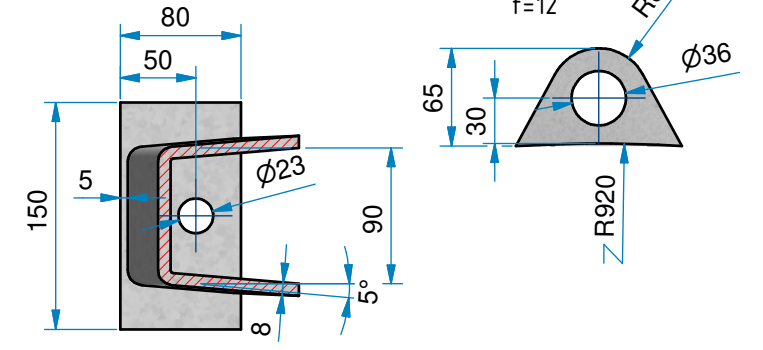


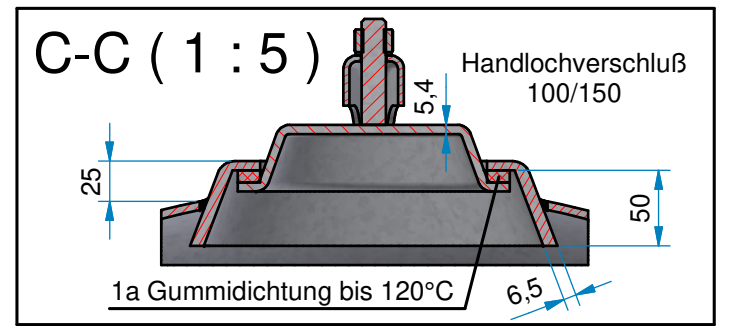
A-A (1:5)



B-B (1:5)



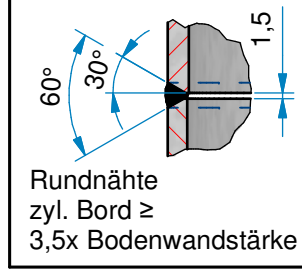
C-C (1:5)



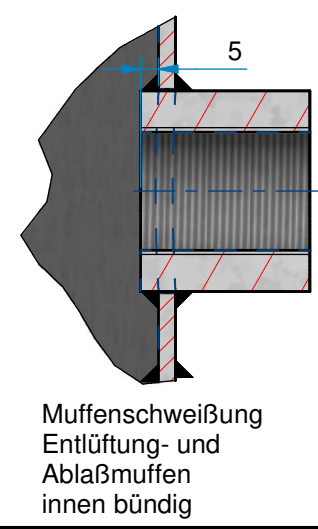
Technische Daten Behälter

Inhalt	: 3000 l
zul. Betriebsdruck	: 11 bar
Prüfdruck	: 15,73 bar
max. Betriebstemp. Tmax.	: 50° C
min. Betriebstemp. Tmin.	: -10° C
Medium	: Luft
Material	
Mantelblech	: P265GH DIN EN 10028-2 AD2000-W1, 3.1 EN 10204
Boden DIN 28013	: P265GH DIN EN 10028-2 AD2000-W1, 3.1 EN 10204
Muffen DIN 2986	: P235TR2 EN 10216-1 AD2000-W4, 3.1 EN 10204
Handloch	: P265GH DIN EN 10028-2 AD2000-W1, 3.1 EN 10204
sonst. Material	: S235JRG2 EN 10025
Verwendete Schweißverfahren:	
Längsnaht (teilautom.)	: beiderseits UP geschweißt
Rundnähte	: UP geschweißt auf Sicke
Anschlüsse	: beiderseits E-Hand geschweißt
Schweißzusatz	
Berechnungsbeiwert	: Kc = 1,0 (teilautom. Schweißen)
Ausführung	: innen roh. außen grundiert/innen und außen feuerverzinkt
Alle unbemaßten Schweißnähte a ≥ 0,7s	
Alle Kehlnähte am Boden und Mantel sind durchgehend zu verschweißen	
Bewertungsgruppe "B" DIN EN 25817	
Herstellung und Prüfung gemäß EG-Richtlinien 2014/68/EU / AD 2000	

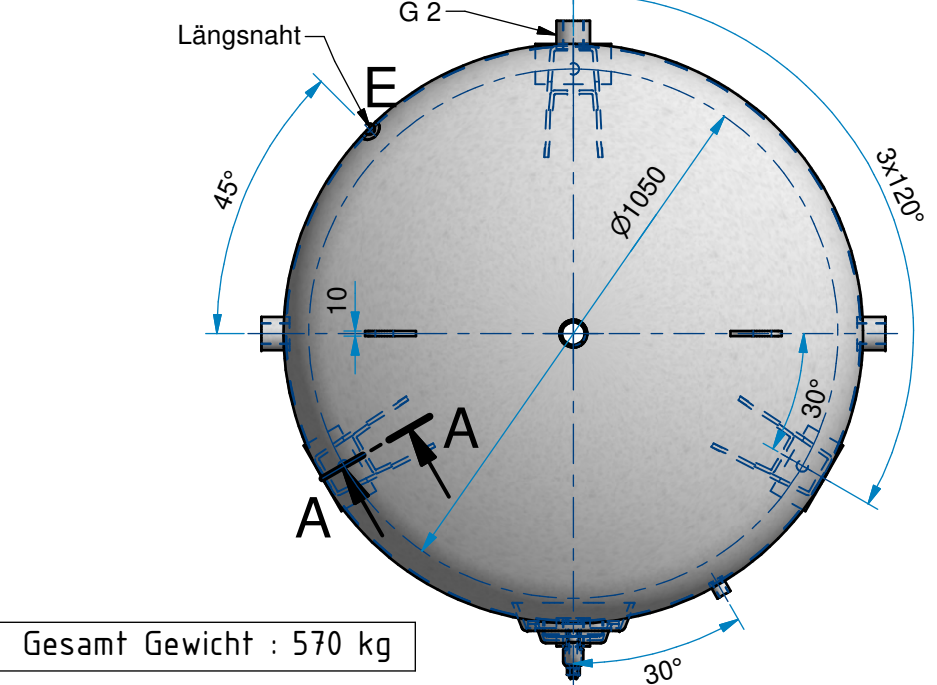
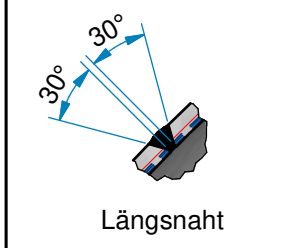
D (1:2)



F (1:2,5)



E (1:2)



Rev.	Art der Revision	Datum	Name
Auftrags Nr. :			
Verwendbar für :			
2022	Datum	Name	Bezeichnung :
Gez. :	27.09.	Kuth	Druckluftbehälter stehend
Gepr. :			3000 l 11 bar
Maßstab :	1:15 / 1:20		
Zeichnungsnummer:	Artikelnummer:	Rev.	Format
VIG 3000-11/V			A3
		Blatt: 1	Von: 1